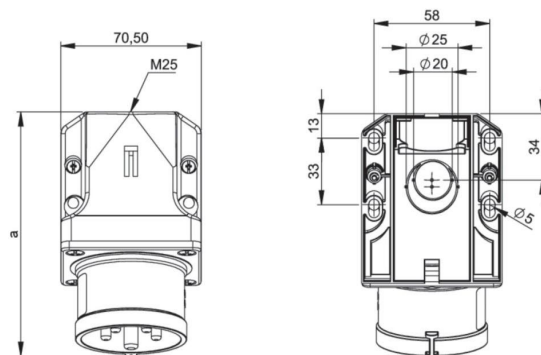


Артикул	515-6
Название	CEE-вилка настенная наклонная 16A 5p 6h IP44
Описание	CEE-вилка настенная наклонная 16A 5p 6h IP44 Материал корпуса: PA6 Номинальный ток: 16A Количество полюсов: 3P+N+PE Положение контакта: 6h Номинальное напряжение/частота: 200/346V~ - 240/415V~ /50+60Hz Контакты: латунь Тип подключения: винтовой Класс защиты IP: IP44
GTIN (EAN)	9003399515064
Страна происхождения	Австрия
Таможенный номер	85366990
Масса нетто	0.205 кг
Количество в упаковке	10
ETIM 9.0	EC001319
Сила тока	16A
Количество полюсов	5
Напряжение согласно EN 60309-2	400 V (50+60 Hz)
Положение заземляющего контакта	6 h
Цвет	Красный
Степень защиты (IP)	IP44
Тип подключения	Резьбовой
Резьбовая заглушка	В комплекте
Тип изделия/конструкция	Вилка настенная наклонная
Материал	PA6
Материал контактов	CuZn
Покрытие контактов	Нет
a	122 мм
b	79 мм
Сечение провода	1-2,5 мм ²
Сечение жесткого провода	1-4 мм ²
Монтажная длина	50 мм
Усилие затягивания винтов контактов	100 Ncm
Усилие затягивания винтов корпуса	110 Ncm
Длина зачистки внешней изоляции кабеля	10-12 мм
Температура окружающей среды	-25 —40°C
Термостойкость	-25 —80°C



b=расстояние по высоте/
угла наклона =15°



<https://www.pcelectric.at/shop/en/?func=detail&artnr=515-6>

