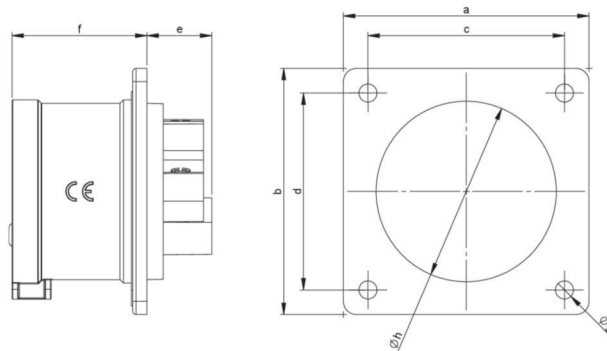


Артикул	625-6f7v
Название	CEE-вилка встраиваемая 32A 5p 6h IP44, фланец 75x75
Описание	CEE-вилка встраиваемая 32A 5p 6h IP44, фланец 75x75 Материал корпуса: PA6 Номинальный ток: 32 A Количество полюсов: 3P+N+PE Положение заземляющего контакта: 6h Номинальное напряжение/частота: 200/346V~ - 240/415V~ /50+60Hz Контакты: латунь никелированная Тип подключения: винтовой Класс защиты IP: IP44
GTIN (EAN)	9003399068584
Страна происхождения	Австрия
Таможенный номер	85366990
Масса нетто	0.170 кг
Количество в упаковке	10
ETIM 9.0	EC001319
Модель	Вилка панельная
Сила тока	32 A
Положение заземляющего контакта	6 h
Материал	PA6
Степень защиты (IP)	IP44
Тип подключения	Винтовой
Идентификационный цвет	Красный
Количество полюсов	5
Напряжение согласно EN 60309-2	400 V (50+60 Hz)
Покрытие контактов	Никель
Материал контактов	CuZn
a	75 мм
b	75 мм
c	60 мм
d	60 мм
e	21 мм
f	51 мм
g	5,5 мм
h	55 мм
Сечение гибкого провода	2,5-6 мм ²
Сечение жесткого провода	2,5-10 мм ²
Монтажная длина	50 мм
Усилие затягивания винтов контактов	110 Нсм
Длина зачистки внешней изоляции кабеля	12-14 mm
Температура окружающей среды	-25 —40°C
Термостойкость	-25 —80°C
Ударопрочность IK-code*	IK10



*) The IK-test is not part of the IEC 60309 standard for industrial plugs and socket-outlets or the IEC 60884 standard for household plugs and socket-outlets. PC Electric GmbH has therefore tested the IK-codes of these products in accordance with IEC 62262 and according to the test method of IEC 60068-2-75 Ehc, with conditioning for 48 hours at 40°C and a relative humidity of 95%.