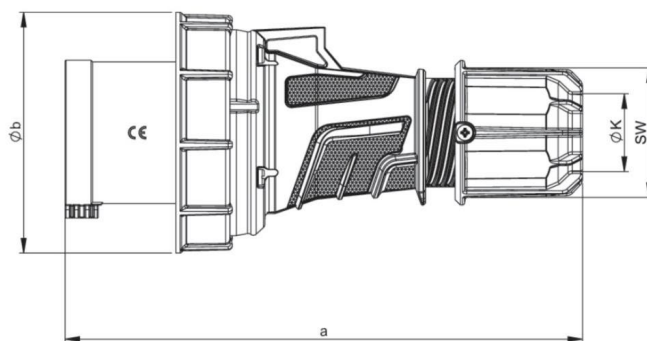


PCE Техническая спецификация

Артикул	035-6xs
Название	CEE- вилка кабельная 63A 5p 6h IP67
Описание	POWER TWIST черная CEE- вилка кабельная 63A 5p 6h IP67 POWER TWIST черная Материал: PA6 Номинальный ток: 63A Количество полюсов: 3P+N+ PE Положение контакта: 6h Номинальное напряжение/частота: 200/346V~/~240/415V~/50 + 60Hz Контакты: никелированная латунь, пилотный контакт Тип подключения: винтовой Класс защиты IP: IP66/IP67



GTIN (EAN)	9003399681363
Страна происхождения	Австрия
Таможенный номер	85366990
Масса нетто	0.666 кг
Количество в упаковке	2
ETIM 9.0	EC000140
Сила тока	63A
Количество полюсов	5
Напряжение согласно EN 60309-2	400V (50+60Hz)
Положение заземляющего контакта	6 h
Пилотный контакт	Да
Цвет корпуса	Черный
Степень защиты (IP) Тип подключения	IP66/IP67 Винтовой
Идентификационный цвет	Красный
Тип изделия/конструкция	Прямой
Материал	PA6
Материал	CuZn
Покрытие контактов	Да
a	250 мм
b	115 мм
К Ø кабеля	14,5-36 мм
SW	61 мм
Сечение провода	6-16 мм ²
Усилие затягивания винтов контактов	200 Ncm
Усилие затягивания винтов корпуса	200 Ncm
Усилие затягивания кабельного ввода	1500 Ncm
Монтажная длина	100 мм
Длина зачистки внешней изоляции кабеля	15-18 мм
Температура окружающей среды	-25 —40°C
Термостойкость	-25 —80°C
Ударопрочность IK-code*	IK9



<https://www.pcelectric.at/shop/en/?func=detail&artnr=035-6xs>



*) The IK-test is not part of the IEC 60309 standard for industrial plugs and socket-outlets or the IEC 60884 standard for household plugs and socket-outlets. PC Electric GmbH has therefore tested the IK-codes of these products in accordance with IEC 62262 and according to the test method of IEC 60068-2-75 Ehc, with conditioning for 48 hours at 40°C and a relative humidity of 95%.