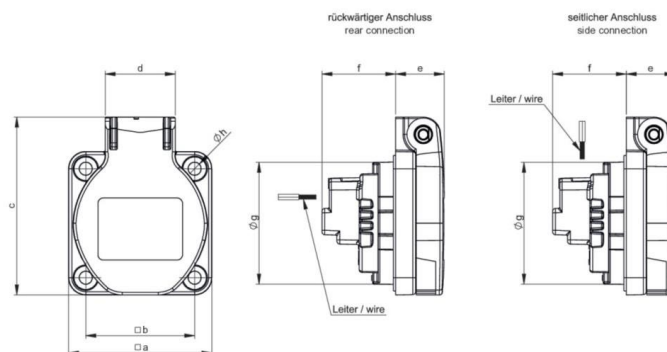
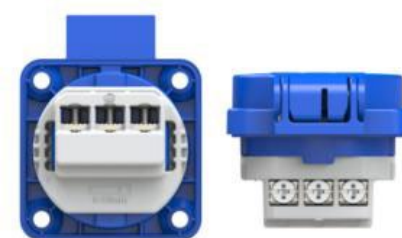


Артикул	105-0bc
Название	Розетка встраиваемая 16A/250V/2P+E/IP54 50x50 подключение сзади, со шторками, синяя
Описание	Розетка встраиваемая серии S-Nova Schuko со шторками, цвет синий, размер фланца: 50x50 мм Тип подключения: винтовой Контакты: никелированные Материал: PA6 Степень защиты: IP54



GTIN (EAN)	9003399087042
Страна происхождения	Австрия
Таможенный номер	85366990
Масса нетто	0.046 кг
Количество в упаковке	100
ETIM 9.0	EC001325
Модель	Розетка Schuko
Заземление	Да
Размер фланца	50x50 мм
Материал	PA6
Степень защиты (IP)	IP54
Дополнительная защита	Шторки
Подключение	Сзади
Тип подключения	Винтовой
Цвет	Синий
Количество полюсов	3
Номинальное напряжение	250 V
Сила тока	16 A
Для эксплуатации в тяжелых условиях согласно требованиям VDE	да

a	50 мм
b	38 мм
c	62 мм
d	25 мм
e	17 мм
f	26 мм
g	43 мм
h	4,5 мм
Сечение гибкого провода	1,5-2x2,5 мм ²
Сечение жесткого провода	1,5-2x2,5 мм ²
Усилие затягивания винтов контактов	80 Ncm
Длина зачистки	8-10 mm
Температура окружающей среды	-25 — 40°C
Ударопрочность IK-code*	IK10



*) The IK-test is not part of the IEC 60309 standard for industrial plugs and socket-outlets or the IEC 60884 standard for household plugs and socket-outlets. PC Electric GmbH has therefore tested the IK-codes of these products in accordance with IEC 62262 and according to the test method of IEC 60068-2-75 Ehc, with conditioning for 48 hours at 40°C and a relative humidity of 95%.