

Артикул  
Название

**61252-6**  
**CSE-розетка настенная с механической блокировкой 32A 5р 6h IP66/IP67 выключатель нагрузки, никелированные контакты**

Описание

CSE-розетка настенная с механической блокировкой 32A 5р 6h IP66/IP67 выключатель нагрузки, никелированные контакты  
Материал: PA6 + PC/ABS  
Номинальный ток: 32A Количество полюсов: 3P+N+PE Положение заземляющего контакта: 6h  
Номинальное напряжение/частота: 200/346V~ - 240/415V~ /50+60Hz  
Выключатель нагрузки: ВКЛ/ВЫКЛ PCE-Merz MLO; EN 60947-3; AC22A, 10кА  
Тип подключения: винтовой  
Контакты: латунь никелированная  
Ввод кабеля: сзади  
Степень защиты IP: IP66/IP67

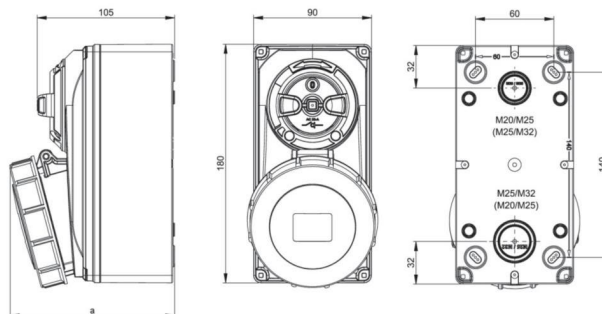


GTIN (EAN)  
Страна происхождения  
Таможенный номер  
Масса нетто  
Количество в упаковке  
ETIM 9.0  
Сила тока  
Модель  
Количество полюсов  
Напряжение согласно EN 60309-2  
Положение заземляющего контакта  
Идентификационный цвет  
Степень защиты (IP)  
Тип подключения  
Материал контактов  
Покрытие контактов  
Материал

9003399175213  
Австрия  
85366990  
0.744 кг  
1  
EC001324  
32A  
CEE-розетка  
5  
400 V (50+60 Hz)  
6h  
Красный  
IP66/IP67  
Винтовой  
CuZn  
Да  
PA6 + PC/ABS

a  
Сечение гибкого провода  
Сечение жесткого провода  
Усилие затягивания винтов контактов  
Усилие затягивания винтов корпуса  
Температура окружающей среды  
Термостойкость  
IK-code \*)

127 мм  
2,5-6 мм<sup>2</sup>  
2,5-10 мм<sup>2</sup>  
120 Ncm  
110 Ncm  
-25 — 40°C  
-25 — 80°C  
IK10



\*) The IK-test is not part of the IEC 60309 standard for industrial plugs and socket-outlets or the IEC 60884 standard for household plugs and socket-outlets. PC Electric GmbH has therefore tested the IK-codes of these products in accordance with IEC 62262 and according to the test method of IEC 6068-2-75 Ehc, with conditioning for 48 hours at 40°C and a relative humidity of 95%.



<https://www.pcelectric.at/shop/en/?func=detail&artnr=61252-6>