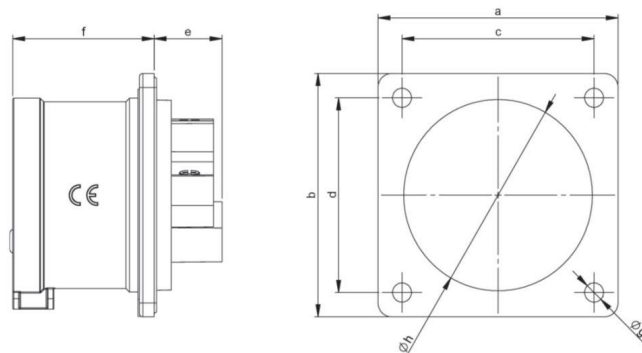


Артикул	623-6x
Название	CEE-вилка встраиваемая 32A 3р 6h IP44, фланец 70x70
Описание	CEE-вилка встраиваемая 32A 3р 6h IP44, фланец 70x70 Материал корпуса: PA6 Номинальный ток: 32A Количество полюсов: 2P+PE Положение заземляющего контакта: 6h Номинальное напряжение/часто 200-250V~ / 50+60Hz Контакты: латунь Тип подключения: винтовой Класс защиты IP: IP44
GTIN (EAN)	9003399751844
Страна происхождения	Австрия
Таможенный номер	85366990
Масса нетто	0.125 кг
Количество в упаковке	10
ETIM 9.0	EC001319
Модель	Вилка встраиваемая
Сила тока	32A
Положение заземляющего контакта	6h
Материал	PA6
Степень защиты (IP)	IP44
Тип подключения	Винтовой
Идентификационный цвет	Синий
Цвет корпуса	Черный
Количество полюсов	3
Напряжение согласно EN 60309-2	230 V (50+60 Hz)
Покрытие контактов	Нет
Материал контактов	CuZn
a	70 мм
b	70 мм
c	56 мм
d	56 мм
e	21 мм
f	51 мм
g	5,5 мм
h	55 мм
Сечение гибкого провода	2,5-6 мм ²
Сечение жесткого провода	2,5-10 мм ²
Монтажная длина	50 мм
Усилие затягивания винтов контактов	110 Ncm
Длина зачистки внешней изоляции кабеля	12-14 мм
Температура окружающей среды	-25 —40°C
Термостойкость	-25 —80°C
IK-code *)	IK10



*) The IK-test is not part of the IEC 60309 standard for industrial plugs and socket-outlets or the IEC 60884 standard for household plugs and socket-outlets. PC Electric GmbH has therefore tested the IK-codes of these products in accordance with IEC 62262 and according to the test method of IEC 60068-2-75 Ehc, with conditioning for 48 hours at 40°C and a relative humidity of 95%.