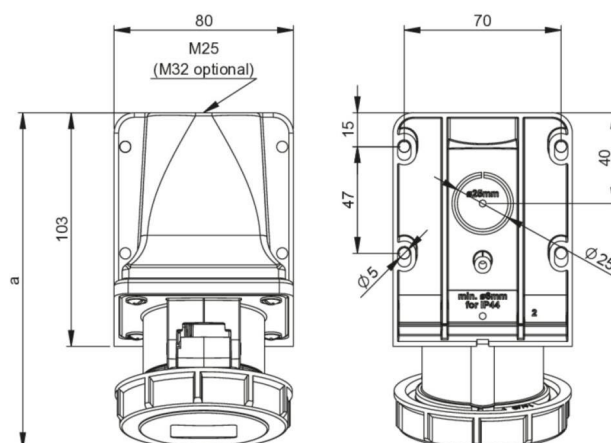


Артикул	<b>1252-6v</b>
Название	<b>CEE-розетка настенная 32A 5р 6h IP67</b>
Описание	CEE-розетка настенная 32A 5р 6h IP67 Материал: PA6 Номинальный ток: 32A Количество полюсов: 3P+N+PE Положение контакта PE: 6h Номинальное напряжение/частота: 200/346V~ - 240/415V~/50+60Hz Контакты: латунь Тип подключения: винтовой Ввод кабеля: сверху и сзади, кабельный ввод в комплекте Класс защиты IP: IP67
GTIN (EAN)	9003399149108
Страна происхождения	Австрия
Таможенный номер	85366990
Масса нетто	0.351 кг
Количество в упаковке	5
ETIM 9.0	EC001321
Модель	Розетка настенная
Сила тока	32A
Количество полюсов	5
Напряжение согласно EN 60309-2	400V (50+60 Hz)
Положение заземляющего контакта	6h
Идентификационный цвет	Красный
Степень защиты (IP)	IP67
Тип подключения	Винтовой
Кабельный ввод	В комплекте
Материал	PA6
Материал контактов	CuZn
Покрытие контактов	Да
a	163 мм
b	112 мм
Сечение гибкого провода	2,5-6 мм <sup>2</sup>
Сечение жесткого провода	2,5-10 мм <sup>2</sup>
Усилие затягивания винтов контактов	110 Ncm
Усилие затягивания винтов корпуса	110 Ncm
Монтажная длина	50 мм
Длина зачистки внешней изоляции кабеля	12-14 мм
Температура окружающей среды	-25 —40°C
Термостойкость	-25 —80°C
IK-code *)	IK09



b=расстояние по высоте/  
угла наклона =15°



\*) The IK-test is not part of the IEC 60309 standard for industrial plugs and socket-outlets or the IEC 60884 standard for household plugs and socket-outlets. PC Electric GmbH has therefore tested the IK-codes of these products in accordance with IEC 62262 and according to the test method of IEC 60068-2-75 Ehc, with conditioning for 48 hours at 40°C and a relative humidity of 95%.