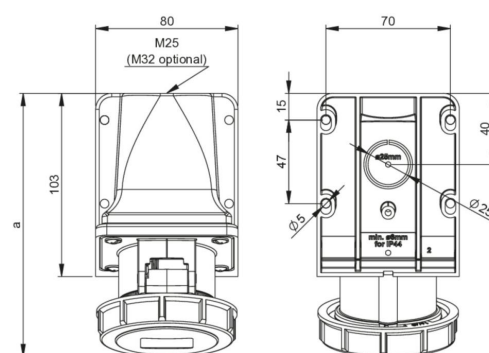


Артикул	1132-6
Название	CEE-розетка настенная 16A 3р 6h IP67
Описание	CEE-розетка настенная 16A 3р 6h IP67 Материал: PA6 Номинальный ток: 16A Количество полюсов: 2P+PE Положение заземляющего контакта: 6h Номинальное напряжение/частота: 200-250V~ / 50+60Hz Контакты: латунь Тип подключения: винтовой Ввод кабеля: сверху и сзади, кабельный ввод в комплекте Класс защиты IP: IP67
GTIN (EAN)	9003399144042
Страна происхождения	Австрия
Таможенный номер	85366990
Масса нетто	0.226 кг
Количество в упаковке	5
ETIM 9.0	EC001321
Модель	Розетка настенная
Сила тока	16A
Количество полюсов	3
Напряжение согласно EN 60309-2	230 V (50+60 Hz)
Положение заземляющего контакта	6 h
Идентификационный цвет	Синий
Степень защиты (IP)	IP67
Тип подключения	Винтовой
Кабельный ввод	В комплекте
Материал	PA6
Материал контактов	CuZn
Покрытие контактов	Нет
a	146 мм
b	98 мм
Сечение гибкого провода	1-2,5 мм ²
Сечение жесткого провода	1-4 мм ²
Усилие затягивания винтов контактов	100 Ncm
Усилие затягивания кабельного ввода	110 Ncm
Монтажная длина	50 мм
Длина зачистки внешней изоляции кабеля	10-12 мм
Температура окружающей среды	-25 —40°C
Термостойкость	-25 —80°C



b=Höhe/height
Neigung/angle=15°

