

Артикул  
Название

**345-6**  
**CEE-розетка встраиваемая**  
**125A 5р 6h IP67 POWER TWIST,**  
**фланец 120x120**

tested the IK-codes of these products in accordance with IEC 62262 and according to the test method of IEC 60068-2-75 Ehc, with conditioning for 48 hours at 40°C and a relative humidity of 95%.

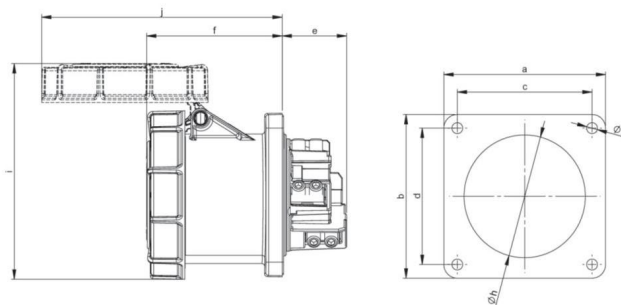
Описание

CEE-розетка встраиваемая  
125A 5р 6h IP67 POWER TWIST,  
фланец 120x120  
Материал: PA6  
Номинальный ток: 125A  
Количество полюсов: 3P+N+PE  
Положение заземляющего  
контакта: 6h  
Номинальное  
напряжение/частота:  
200/346V~ - 240/415V~/50+60Hz  
Тип подключения: винтовой  
Контакты: латунь  
Степень защиты IP: IP66/IP67



GTIN (EAN)  
Страна происхождения  
Таможенный номер  
Масса нетто  
Количество в упаковке  
ETIM 9.0  
Сила тока  
Модель  
Количество полюсов  
Напряжение согласно  
EN 60309-2  
Положение  
заземляющего контакта  
Идентификационный цвет  
Степень защиты (IP)  
Тип подключения  
Материал контактов  
Покрытие конкатов  
Тип изделия/конструкция  
Материал

9003399020674  
Австрия  
85366990  
0.986 кг  
2  
EC001317  
125A  
CEE-розетка  
5  
400 V (50+60 Hz)  
6 h  
Красный  
IP44  
Винтовой  
CuZn  
Нет  
Розетка встраиваемая  
PA6



a 120 мм  
b 120 мм  
c 100 мм  
d 100 мм  
e 48 мм  
f 101 мм  
g 8 мм  
h 90 мм  
i 159 мм  
J 179 мм  
Сечение гибкого провода 16-50 мм<sup>2</sup>  
Сечение жесткого провода 16-70 мм<sup>2</sup>  
Усилие затягивания винтов контактов 450 Ncm  
Монтажная длина 100 мм  
Длина зачистки 24-70 мм  
Температура окружающей среды -25 —40°C  
Термостойкость -25 —80°C  
IK-code \*) IK10



<https://www.pcelectric.at/shop/en/?func=detail&artnr=345-6>



\*) The IK-test is not part of the IEC 60309 standard for industrial plugs and socket-outlets or the IEC 60884 standard for household plugs and socket-outlets. PC Electric GmbH has therefore