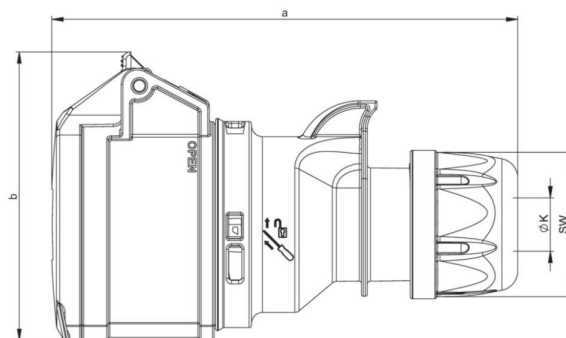


Артикул	224-6
Название	CEE-розетка кабельная 32A 4р 6h IP44 SHARK
Описание	CEE-розетка кабельная 32A 4р 6h IP44 SHARK Материал корпуса: PA6 Номинальный ток: 32 A Количество полюсов: 3P+PE Положение контакта: 6h Номинальное напряжение/частота: 380-415V~ / 50+60Hz Контакты: латунь Тип подключения: винтовой Класс защиты IP: IP44/IP54
GTIN (EAN)	9003399136344
Страна происхождения	Австрия
Таможенный номер	85366990
Масса нетто	0.224 кг
Количество в упаковке	10
ETIM 9.0	EC001320
Сила тока	32 A
Количество полюсов	4
Напряжение согласно EN 60309-2	400 V (50+60 Hz)
Положение заземляющего контакта	6 h
Цвет	Красный
Степень защиты (IP)	IP44/IP54
Тип подключения	Винтовой
Кабельный ввод	Резьбовой с уплотнением
Тип изделия/конструкция	Прямой
Материал	PA6
Материал контактов	CuZn
Покрытие контактов	Нет
a	161 мм
b	94 мм
K Ø кабеля	11,5-20 мм
SW	50 мм
Сечение провода	2,5-6 мм ²
Усилие затягивания винтов контактов	110 Нсм
Усилие затягивания кабельного ввода	600 Нсм
Монтажная длина	50 мм
Длина зачистки внешней изоляции кабеля	12-14 мм
Температура окружающей среды	-25 —40°C
Термостойкость	-25 —80°C
Ударопрочность IK-code*	IK09



*) The IK-test is not part of the IEC 60309 standard for industrial plugs and socket-outlets or the IEC 60884 standard for household plugs and socket-outlets. PC Electric GmbH has therefore tested the IK-codes of these products in accordance with IEC 62262 and according to the test method of IEC 60068-2-75 Ehc, with conditioning for 48 hours at 40°C and a relative humidity of 95%.