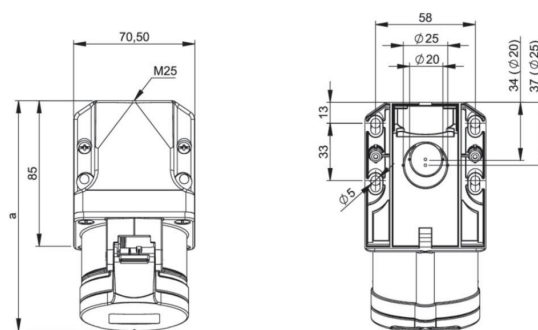


| | |
|----------|---|
| Артикул | 117-6v |
| Название | CEE-розетка настенная 16A 7р 6h IP44/IP54 |
| Описание | CEE-розетка настенная 16A 7р 6h IP44/IP54 Материал: PA6 Номинальный ток: 16A Количество полюсов: 6P+PE Положение контакта PE: 6h Номинальное напряжение/частота: 380-415V~ / 50+60Hz Контакты: латунь никелированная Тип подключения: винтовой Класс защиты IP: IP44/IP54 |

| | |
|------------------------------------|-------------------|
| GTIN (EAN) | 9003399020568 |
| Страна происхождения | Австрия |
| Таможенный номер | 85366990 |
| Масса нетто | 0.261 кг |
| Количество в упаковке | 10 |
| ETIM 9.0 | EC001321 |
| Модель | Розетка настенная |
| Сила тока | 16A |
| Количество полюсов | 7 |
| Напряжение согласно EN 60309-2 | 400V (50+60 Hz) |
| Положение заземляющего контакта | 6 h |
| Идентификационный цвет | Красный |
| Степень защиты (IP) | IP44/IP54 |
| Тип подключения | Винтовой |
| Ввод кабеля | Сверху и сзади |
| Кабельный ввод | В комплекте |
| Материал | PA6 |
| Материал контактов | CuZn |
| Покрытие контактов | Да |

| | |
|---|-----------------------|
| a | 133 мм |
| b | 100 мм |
| Сечение гибкого провода | 1-2,5 мм ² |
| Сечение жесткого провода | 1-4 мм ² |
| Усилие затягивания винтов контактов | 100 Ncm |
| Усилие затягивания кабельного ввода | 110 Ncm |
| Усилие затягивания винтов корпуса | 110 Ncm |
| Монтажная длина | 50 мм |
| Длина зачистки внешней изоляции кабеля | 10-12 мм |
| Температура окружающей среды | -25 —40°C |
| Термостойкость | -25 —80°C |



b=расстояние по высоте/
угла наклона =15°

