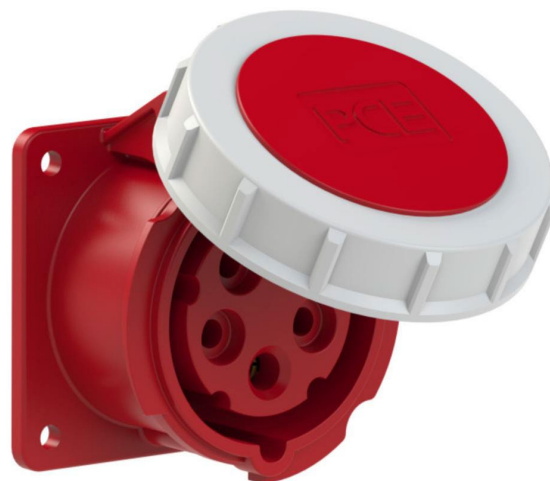
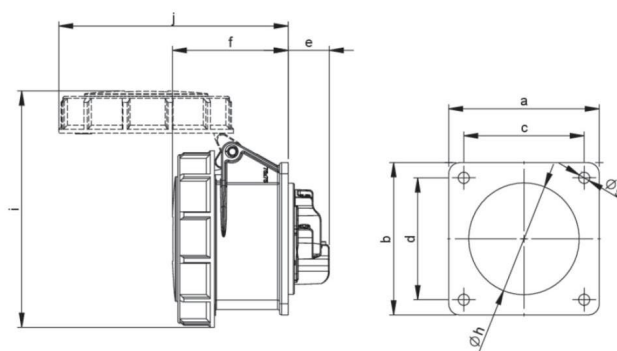


PCE Техническая спецификация

Артикул	3152-6
Название	CEE-розетка встраиваемая 16A 5р 6h IP67, фланец 75x75
Описание	CEE-розетка встраиваемая 16A 5р 6h IP67, фланец 75x75 Материал: PA6 Номинальный ток: 16A Количество полюсов: 3P+N+PE Положение заземляющего контакта: 6h Номинальное напряжение/частота: 200/346V~ - 240/415V~ /50+60Hz Тип подключения: винтовой Контакты: латунь Степень защиты IP: IP67



GTIN (EAN)	9003399115806
Страна происхождения	Австрия
Таможенный номер	85366990
Масса нетто	0.180 кг
Количество в упаковке	10
ETIM 9.0	EC001317
Сила тока	16A
Модель	CEE-розетка
Количество полюсов	5
Напряжение согласно EN 60309-2	400 V (50+60 Hz)
Положение заземляющего контакта	6h
Идентификационный цвет	Красный
Степень защиты (IP)	IP67
Тип подключения	Винтовой
Материал контактов	CuZn
Покрытие контагов	Нет
Тип изделия/конструкция	Розетка встраиваемая
Материал	PA6



a	75 мм
b	75 мм
c	60 мм
d	60 мм
e	21 мм
f	59 мм
g	5,5 мм
h	55 мм
i	117 мм
J	115 мм
Сечение гибкого провода	1-2,5 мм ²
Сечение жесткого провода	1-4 мм ²
Усилие затягивания винтов контактов	100 Ncm
Монтажная длина	50 мм
Длина зачистки	10-12 мм
Температура окружающей среды	-25 — 40°C
Термостойкость	-25 — 80°C



<https://www.pceelectric.at/shop/en/?func=detail&artnr=3152-6>

