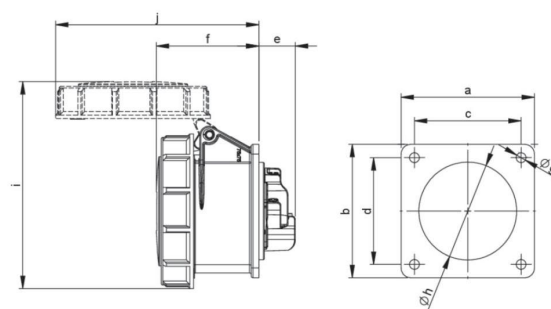


Артикул	3252-6
Название	PCE-розетка встраиваемая 32A 5р 6h IP67, фланец 75x75
Описание	PCE-розетка встраиваемая 32A 5р 6h IP67, фланец 75x75 Материал: PA6 Номинальный ток: 32A Количество полюсов: 3P+N+PE Положение заземляющего контакта: 6h Номинальное напряжение/частота: 200/346V~ - 240/415V~ /50+60Hz Тип подключения: винтовой Контакты: латунь Степень защиты IP: IP67



GTIN (EAN)	9003399131707
Страна происхождения	Австрия
Таможенный номер	85366990
Масса нетто	0.260 кг
Количество в упаковке	10
ETIM 9.0	EC001317
Сила тока	32A
Модель	CEE-розетка
Количество полюсов	5
Напряжение согласно EN 60309-2	400 V (50+60 Hz)
Положение заземляющего контакта	6 h
Идентификационный цвет	Красный
Степень защиты (IP)	IP67
Тип подключения	Винтовой
Материал контактов	CuZn
Покрытие контактов	Нет
Тип изделия/конструкция	Розетка встраиваемая
Материал	PA6



a	75 мм
b	75 мм
c	60 мм
d	60 мм
e	23 мм
f	71 мм
g	5,5 мм
h	58 мм
i	130 мм
J	136 мм
Сечение гибкого провода	2,5-6 мм ²
Сечение жесткого провода	2,5-10 мм ²
Усилие затягивания винтов контактов	110 Ncm
Монтажная длина	50 мм
Длина зачистки	12-14 мм
Температура окружающей среды	-25 —40°C
Термостойкость	-25 —80°C



<https://www.pcelectric.at/hop/en/?func=detail&artnr=3252-6>

