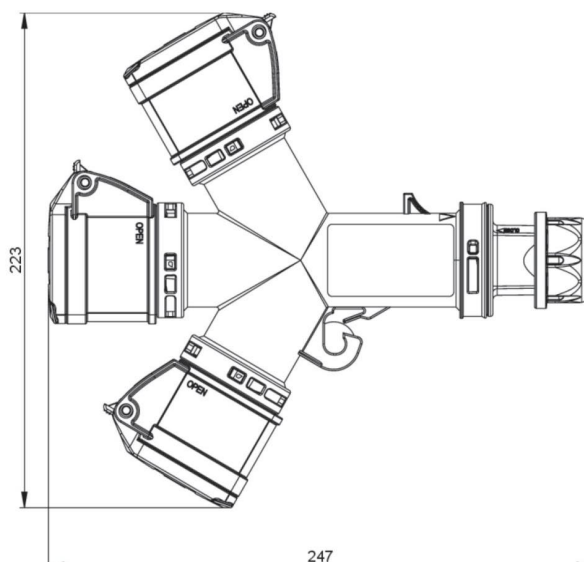


Артикул	9432006
Название	Тройник. Выход-3 розетки 16A/230V/1P+N+E/IP44,
Описание	Тройник. Выход-3 розетки 16A/230V/1P+N+E/IP44, Материал: PC/ABS Номинальный ток: 16A Количество полюсов: 2P+PE Положение контакта: 6h Номинальное напряжение/частота: 200-250V~ / 50+60Hz Контакты: латунь никелированная, CEE-розетка 16A 3p 6h Класс защиты IP: IP44
GTIN (EAN)	9003399049873
Страна происхождения	Австрия
Таможенный номер	85366990
Масса нетто	0.460 кг
Количество в упаковке	5
ETIM 9.0	EC000379
CEE розетка ввод 16 A	3x16A3p230V
Количество полюсов CEE	3
Положение заземляющего контакта	6h
Идентификационный цвет	Синий
Цвет корпуса	Серый
Степень защиты (IP)	IP44
Тип подключения к сети	CEE 16 A
Материал	PC/ABS



<https://www.pcelectric.at/shop/en/?func=detail&artnr=9432006>

