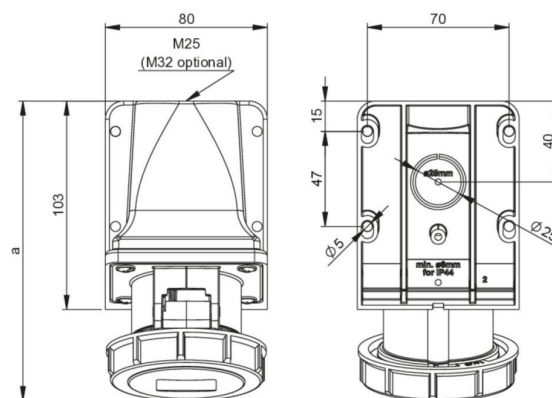


Артикул	1242-6
Название	CEE-розетка настенная 32A/400V/3P+E/IP67
Описание	CEE--розетка настенная 32A/400V/3P+E/IP67 Материал: PA6 Номинальный ток: 32 A Количество полюсов: 3P+PE Положение контакта: 6h Номинальное напряжение/частота: 380-415V~ / 50+60Hz Контакты: латунь Тип подключения: винтовой Ввод кабеля: сверху и сзади, кабельный ввод в комплекте Класс защиты IP: IP67
GTIN (EAN)	9003399145537
Страна происхождения	Австрия
Таможенный номер	85366990
Масса нетто	0.314 кг
Количество в упаковке	5
ETIM 9.0	EC001321
Модель	Розетка настенная
Сила тока	32 A
Количество полюсов	4
Напряжение согласно EN 60309-2	400-440 V (50+60 Hz)
Положение заземляющего контакта	6 h
Идентификационный цвет	Красный
Степень защиты (IP)	IP67
Тип подключения	Винтовой
Кабельный ввод	Резьбовой с уплотнением
Материал	PA6
Материал контактов	CuZn
Покрытие контактов	Без покрытия
a	161 мм
b	108 мм
Сечение гибкого провода	2,5-6 мм ²
Сечение жесткого провода	2,5-10 мм ²
Усилие затягивания винтов контактов	110 Ncm
Усилие затягивания кабельного ввода	110 Ncm
Монтажная длина	50 мм
Длина зачистки внешней изоляции кабеля	12-14 мм
Температура окружающей среды	-25 —40°C
Термостойкость	-25 —80°C
Ударопрочность IK-code*	IK09



b=Höhe/height
Neigung/angle=15°



<https://www.pcelectric.at/shop/en/?func=detail&artnr=1242-6>



*) The IK-test is not part of the IEC 60309 standard for industrial plugs and socket-outlets or the IEC 60884 standard for household plugs and socket-outlets. PC Electric GmbH has therefore tested the IK-codes of these products in accordance with IEC 62262 and according to the test method of IEC 60068-2-75 Ehc, with conditioning for 48 hours at 40°C and a relative humidity of 95%.