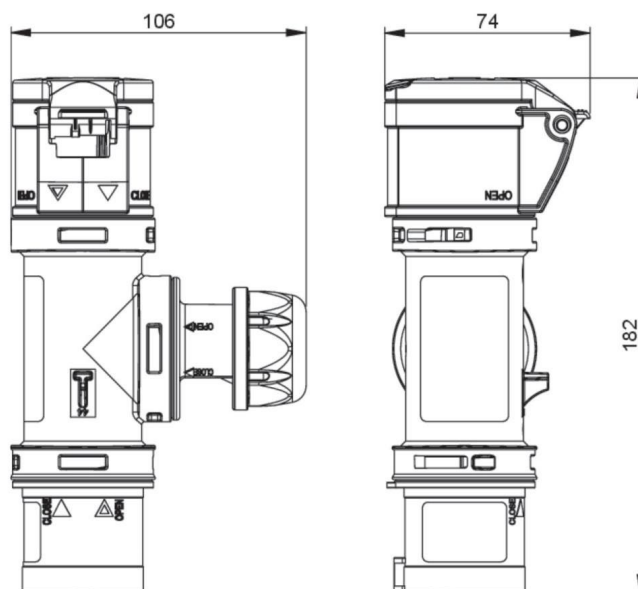


| | |
|----------|---|
| Артикул | 94325000 |
| Название | Т-коннектор с кабельным вводом, 16A/230V/2P+E/IP44 |
| Описание | Т-коннектор с кабельным вводом, 16A/230V/2P+E/IP44 Материал: PC/ABS Номинальный ток: 16А Количество полюсов: 2P+PE Положение контакта: 6h Номинальное напряжение/ частота: 200-250V~ / 50+60Hz Контакты: латунь Вход: CEE-вилка 16А 3р 6h Выход: CEE-розетка 16А 3р 6h, 1х кабельный ввод, клемма 3x2,5 мм ² Тип подключения: винтовой Цвет: черный Класс защиты IP: IP44 |



| | |
|---------------------------------|---------------|
| GTIN (EAN) | 9003399722684 |
| Страна происхождения | Австрия |
| Таможенный номер | 85366990 |
| Масса нетто | 0.271 кг |
| Количество в упаковке | 10 |
| ETIM 9.0 | EC000379 |
| CEE розетка ввод 16 А | 1x16A3p230V |
| Количество полюсов CEE | 3 |
| Положение заземляющего контакта | 6h |
| Цвет корпуса | Черный |

| | |
|------------------------|----------|
| Степень защиты (IP) | IP44 |
| Тип подключения к сети | CEE 16 А |
| Материал | PC/ABS |



<https://www.pcelectric.at/shop/en/?func=detail&artnr=94325000>

