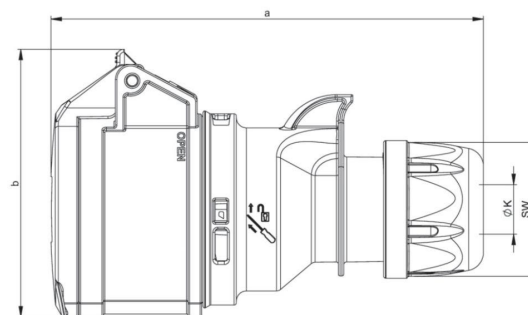


Артикул	215-6
Название	CEE-розетка кабельная 16A 5p 6h IP44 SHARK
Описание	CEE-розетка кабельная 16A 5p 6h IP44 Материал корпуса: PA6 Номинальный ток: 16 A Количество полюсов: 3P+N+PE Положение заземляющего контакта: 6h Номинальное напряжение/частота: 200/346V~ - 240/415V~ /50+60Hz Контакты: латунь Тип подключения: винтовой Класс защиты IP: IP44/IP54
GTIN (EAN)	9003399102134
Страна происхождения	Австрия
Таможенный номер	85366990
Масса нетто	0.182 кг
Количество в упаковке	10
ETIM 9.0	EC001320
Сила тока	16 A
Количество полюсов	5
Напряжение согласно EN 60309-2	400 V (50+60 Hz)
Положение заземляющего контакта	6 h
Цвет	Красный
Степень защиты (IP)	IP44/IP54
Тип подключения	Винтовой
Кабельный ввод	Резьбовой с уплотнением
Тип изделия/конструкция	Прямой
Материал	PA6
Материал контактов	CuZn
Покрытие контактов	Без покрытия
a	145
b	89 мм
K Ø кабеля	8-16 мм
SW	42 мм
Сечение провода	1-2,5 мм ²
Усилие затягивания винтов контактов	100 Ncm
Усилие затягивания кабельного ввода	500 Ncm
Монтажная длина	50 мм
Длина зачистки внешней изоляции кабеля	10-12 мм
Температура окружающей среды	-25 —40°C
Термостойкость	-25 —80°C
Ударопрочность IK-code*	IK10



*) The IK-test is not part of the IEC 60309 standard for industrial plugs and socket-outlets or the IEC 60984 standard for household plugs and socket-outlets. PC Electric GmbH has therefore tested the IK-codes of these products in accordance with IEC 62262 and according to the test method of IEC 60068-2-75 Ehc, with conditioning for 48 hours at 40°C and a relative humidity of 95%.