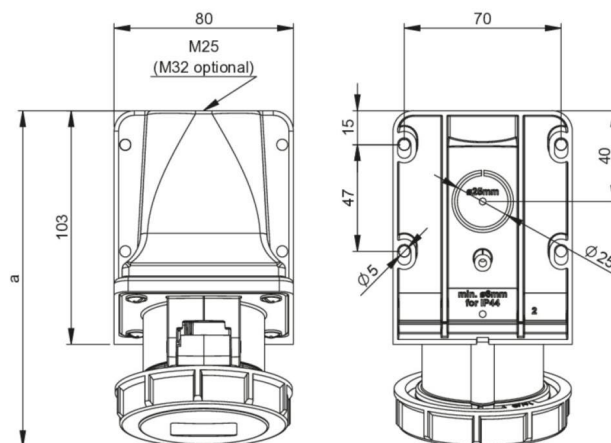


|   |   |
|---|---|
| Артикул                                   | <b>1252-6</b>   |
| Название                                  | <b>CEE-розетка настенная<br/>32A 5р 6h IP67</b>   |
| Описание                                  | CEE-розетка настенная<br>32A 5р 6h IP67<br>Материал: PA6<br>Номинальный ток: 32A<br>Количество полюсов: 3P+N+PE<br>Положение контакта PE: 6h<br>Номинальное напряжение/частота:<br>200/346V~ - 240/415V~ /50+60Hz<br>Контакты: латунь<br>Тип подключения: винтовой<br>Ввод кабеля: сверху и сзади,<br>кабельный ввод в комплекте<br>Класс защиты IP: IP44 |
| GTIN (EAN)                                | 9003399144028   |
| Страна происхождения                      | Австрия   |
| Таможенный номер                          | 85366990  |
| Масса нетто                               | 0.351 кг  |
| Количество в упаковке                     | 5   |
| ETIM 9.0                                  | EC001321  |
| Модель                                    | Розетка настенная   |
| Сила тока                                 | 32A   |
| Количество полюсов                        | 5   |
| Напряжение согласно<br>EN 60309-2         | 400V (50+60 Hz)   |
| Положение<br>заземляющего контакта        | 6h  |
| Идентификационный цвет                    | Красный   |
| Степень защиты (IP)                       | IP44  |
| Тип подключения                           | Винтовой  |
| Кабельный ввод                            | В комплекте   |
| Материал                                  | PA6   |
| Материал контактов                        | CuZn  |
| Покрытие контактов                        | Нет   |
| a   | 163 мм  |
| b   | 112 мм  |
| Сечение гибкого провода                   | 2,5-6 мм <sup>2</sup>   |
| Сечение жесткого провода                  | 2,5-10 мм <sup>2</sup>  |
| Усилие затягивания винтов<br>контактов    | 110 Ncm   |
| Усилие затягивания винтов корпуса         | 110 Ncm   |
| Монтажная длина                           | 50 мм   |
| Длина зачистки внешней изоляции<br>кабеля | 12-14 мм  |
| Температура окружающей среды              | -25 —40°C   |
| Термостойкость                            | -25 —80°C   |
| IK-code *)                                | IK09  |



b=расстояние по высоте/  
угла наклона =15°



<https://www.pcelectric.at/shop/en/?func=detail&artnr=1252-6>



\*) The IK-test is not part of the IEC 60309 standard for industrial plugs and socket-outlets or the IEC 60884 standard for household plugs and socket-outlets. PC Electric GmbH has therefore tested the IK-codes of these products in accordance with IEC 62262 and according to the test method of IEC 60068-2-75 Ehc, with conditioning for 48 hours at 40°C and a relative humidity of 95%.