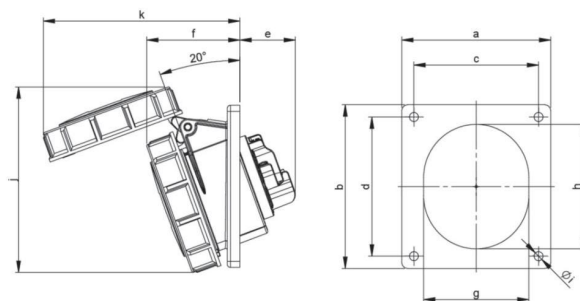


Артикул	4132-6
Название	CEE-розетка встраиваемая наклонная 16A 3р 6h IP67, фланец 92x100
Описание	CEE-розетка встраиваемая наклонная 16A 3р 6h IP67, фланец 92x102 Материал: PA6 Номинальный ток: 16A Количество полюсов: 2P+PE Положение заземляющего контакта: 6h Номинальное напряжение/частота: 200-250V~ / 50+60Hz Тип подключения: винтовой Контакты: латунь Степень защиты IP: IP67
GTIN (EAN)	9003399127663
Страна происхождения	Австрия
Таможенный номер	85366990
Масса нетто	0.147 кг
Количество в упаковке	10
ETIM 9.0	ЕС001317
Сила тока	16A
Модель	CEE-розетка
Количество полюсов	3
Напряжение согласно EN 60309-2	230 V (50+60 Hz)
Положение заземляющего контакта	6 h
Идентификационный цвет	Синий
Степень защиты (IP)	IP67
Тип подключения	Винтовой
Материал контактов	CuZn
Покрытие конкатов	Нет
Тип изделия/конструкция	Розетка встраиваемая наклонная
Материал	PA6
a	92 мм
b	100 мм
c	77 мм
d	85 мм
e	33 мм
f	53 мм
g	51 мм
h	61 мм
i	5,5 мм
J	101 мм
k	107 мм
Сечение гибкого провода	1-2,5 мм ²
Сечение жесткого провода	1-4 мм ²
Усилие затягивания винтов контактов	100 Ncm
Монтажная длина	50 мм
Длина зачистки	10-12 мм
Температура окружающей среды	-25 —40°C
Термостойкость	-25 —80°C
IK-code *)	IK09



<https://www.pcelectric.at/shop/en/?func=detail&artnr=4132-6>



*) The IK-test is not part of the IEC 60309 standard for industrial plugs and socket-outlets or the IEC 60884 standard for household plugs and socket-outlets. PC Electric GmbH has therefore tested the IK-codes of these products in accordance with IEC 62262 and according to the test method of IEC 60068-2-75 Ehc, with conditioning for 48 hours at 40°C and a relative humidity of 95%.