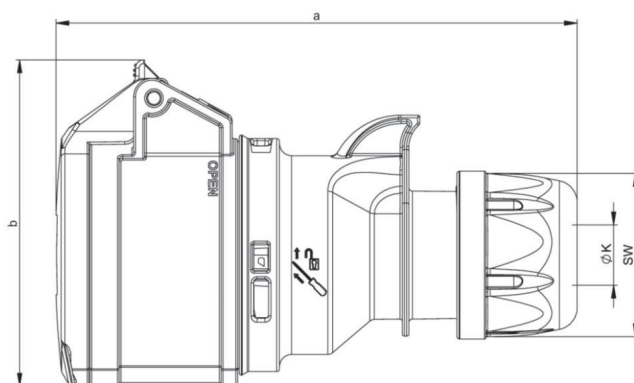


Артикул	<b>217-6v</b>
Название	<b>CEE-розетка кабельная 16A 7p 6h IP44/IP54 SHARK</b>
Описание	CEE-вилка кабельная 16A 7p 6h IP44/IP54 SHARK Материал: PA6 Номинальный ток: 16A Количество полюсов: 6P+PE Номинальное напряжение/частота: 380-415V~ / 50+60Hz Положение контакта: 6h Контакты: латунь никелированная Тип подключения: винтовой Класс защиты IP: IP44/IP54
GTIN (EAN)	9003399034725
Страна происхождения	Австрия
Таможенный номер	85366990
Масса нетто	0.218 кг
Количество в упаковке	10
ETIM 9.0	EC001320
Сила тока	16A
Модель	CEE-розетка кабельная
Количество полюсов	7
Напряжение согласно EN 60309-2	400 V (50+60 Hz)
Положение заземляющего контакта	6 h
Идентификационный цвет	Красный
Степень защиты (IP)	IP44/IP54
Тип подключения	Винтовой
Материал контактов	CuZn
Покрытие контагов	Да
Материал	PA6
a	145 мм
b	89 мм
K Ø кабеля	8-16 мм
SW	42 мм
Сечение провода	1-2,5 мм <sup>2</sup>
Усилие затягивания винтов контактов	100 Ncm
Усилие затягивания кабельного ввода	500 Ncm
Монтажная длина	50 мм
Длина зачистки	10-12 мм
Температура окружающей среды	-25 —40°C
Термостойкость	-25 —80°C
IK-code *)	IK09



\*) The IK-test is not part of the IEC 60309 standard for industrial plugs and socket-outlets or the IEC 60884 standard for household plugs and socket-outlets. PC Electric GmbH has therefore tested the IK-codes of these products in accordance with IEC 62262 and according to the test method of IEC 60068-2-75 Ehc, with conditioning for 48 hours at 40°C and a relative humidity of 95%.



<https://www.pcelectric.at/shop/en/?func=detail&artnr=217-6v>