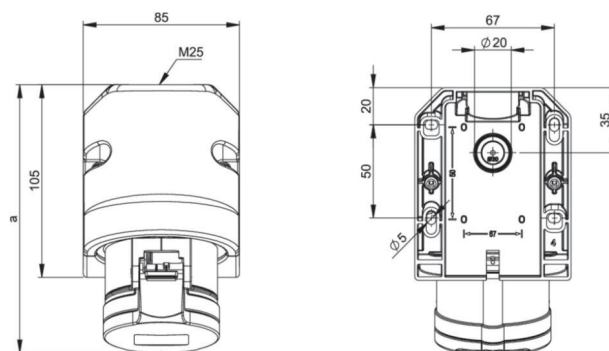


Артикул	115-6tt
Название	CEE-розетка настенная наклонная 16A 5p 6h IP44 TT
Описание	CEE-розетка настенная наклонная 16A 5p 6h IP44 TT Материал: PA6 Номинальный ток: 16A Количество полюсов: 3P+N+PE Положение контакта PE: 6h Номинальное напряжение/частота: 200/346V~ - 240/415V~ /50+60Hz Контакты: латунь Тип подключения: безвинтовой Ввод кабеля: сверху и сзади, кабельный ввод в комплекте Класс защиты IP: IP44
GTIN (EAN)	9003399622571
Страна происхождения	Австрия
Таможенный номер	85366990
Масса нетто	0.260 кг
Количество в упаковке	10
ETIM 9.0	EC001321
Модель	Розетка настенная
Сила тока	16A
Количество полюсов	5
Напряжение согласно EN 60309-2	400V (50+60 Hz)
Положение заземляющего контакта	6h
Идентификационный цвет	Красный
Степень защиты (IP)	IP44
Тип подключения	Безвинтовой
Кабельный ввод	В комплекте
Материал	PA6
Материал контактов	CuZn
Покрытие контактов	Нет
a	144 мм
b	104 мм
Сечение гибкого провода	1-2,5 мм ²
Сечение жесткого провода	1-4 мм ²
Усилие затягивания кабельного ввода	110 Нсм
Монтажная длина	50 мм
Длина зачистки внешней изоляции кабеля	10-12 мм
Температура окружающей среды	-25 —40°C
Термостойкость	-25 —80°C



b=Höhe/height
Neigung/angle=15°



<https://www.pcelectric.at/shop/en/?func=detail&artnr=115-6tt>

